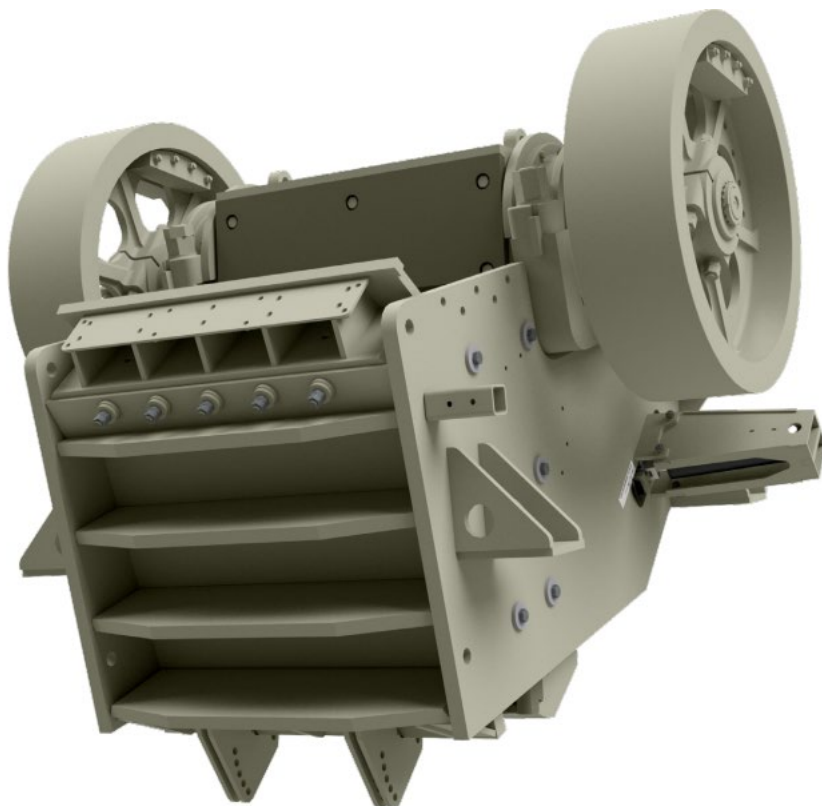


2650

Щековая дробилка Pioneer®



Эксцентриковый вал в сборе

- Тип эксцентрика из цельной стали AISI 4150
- Конструкция подвижной щеки из литой стали
- Самоустанавливающийся сферический ролик со смазкой и подшипником подвижная щека с прямым отверстием
- Корпуса основных подшипников, установленные на седловидном блоке

Маховик

- Ковкий чугун диаметром 50 дюймов
- Маховик без желобов

Регулировка и распорная плита

- Гидравлический двойной клин
- Автоматическая регулировка натяжных стержней с электрическим/гидравлическим управлением
- распорная плита из ковкого чугуна
- Отрицательный угол наклона для увеличения производительности

Кулачковые щека

- Марганцевая сталь с обработанной обратной стороной
- Доступно множество конфигураций

Основа конструкции

- Изготовленная стальная пластина
- Снятие напряжения
- Боковые вкладыши из износостойкой стали
- Боковые вкладыши из трех (3) частей, крепящиеся болтами
- Двухсторонние боковые вкладыши

Опции

- электродвигатель TEFC мощностью 150 л.с. при 1200 об/мин
- управление двигателем мощностью 150 л.с. и электропроводка
- Клиноремный привод (стандартный привод с правой стороны при подаче материала)
- Освобождение случайных металлических частиц
- Приемный бункер
- Защита клинового ремня
- Система автоматической смазки
- Защита маховика без привода

Эксплуатационные характеристики

Особенность	Имперская	Метрическая
	система ед.	система ед.
Зазор между щекой и питателем	26"	660 мм
Ширина между щекой и питателем	50"	1,270мм
Перемещение глубины щеки	53"	1,346мм
Стационарная глубина щеки	49"	1,244мм
Базовый вес	18,800 ф	8,528кг
Вес эксцентрикового узла и маховиков	13 200 ф	5,987кг
Общий вес	32,000 ф	14,515кг
Рекомендуемая мощность дизельного двигателя	190 л.с.	142квт
Рекомендуемая мощность электрического двигателя	150 л.с.	112квт
оборотов в минуту	260 макс.	
Ход	1 1/4"	31.8мм
Минимальная установка закрытой стороны	2 1/2"	64мм
Максимальная установка закрытой стороны	5"	127мм
Рабочая длина	100"	2,541мм
Рабочая ширина	105"	2,669мм
Рабочая высота	97"	2,481мм

Приблизительная вместимость от пика к пику*

Настройка CSS		Тонн в Час	
Дюймы	Миллиметры	Т/ч	МТ/ч
2 1/2	64	165	150
3	76	188	170
3 1/2	89	211	192
4	102	235	216
5	127	282	256

*Производительность может варьироваться на целых 25%.

**Исходя из веса материала 2700 фунтов на кубический ярд.

