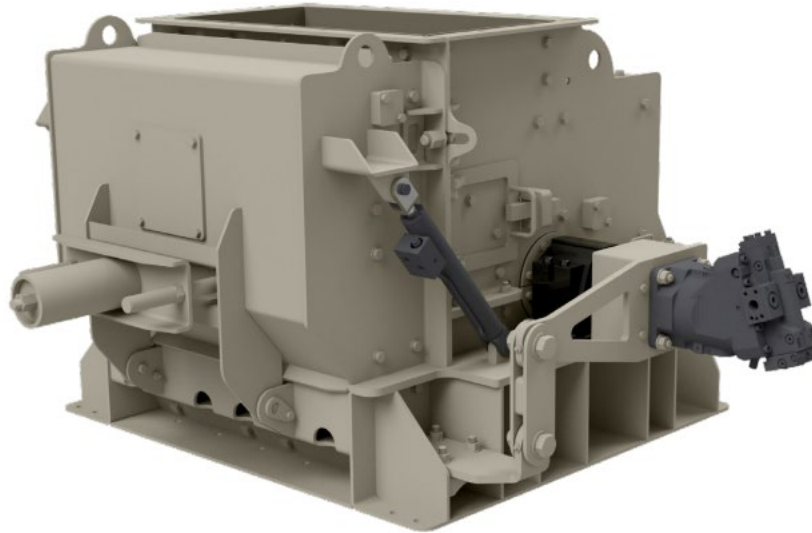


3136

Горизонтальная роторная дробилка



Входное отверстие

- 212 x 914 мм

Ротор

- Регулируемая частота вращения 675–900 об/мин (при давлении 2 бар)
- Максимальная скорость вращения наконечника 5500–7000 об/мин
- Диаметр 31"
- Ширина 36 дюймов
- Выдвухные бруски весом 250 фунтов каждый

Сила

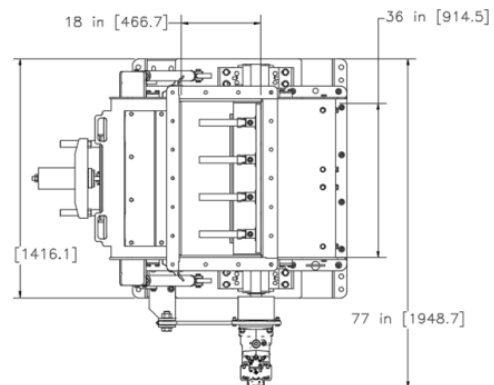
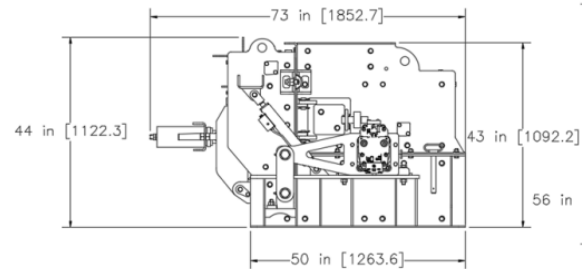
- Электрический, 75 л.с.

Производительность установки

- До 175 тонн в час (производительность зависит от условий)

Эксплуатационные характеристики

Размеры	Стандартный	Метрический
Рабочая длина	6'1"	1.86 м
Рабочая высота	3'7"	1.09 м
Рабочая ширина	5'1"	1.55 м
Высота подачи	3'6"	1.07 м
Вес единицы	5,800 ф	22,631 кг



www.astecindustries.com

Примечание. Точные размеры уточняйте у производителя, технические характеристики могут быть изменены без предварительного уведомления.