

GT440CC



Мобильная роторная дробилка с горизонтальным валом



Роторная дробилка

- Отверстие дробилки:
 - Высота: 36 дюймов (914 мм)
 - Ширина: 40 дюймов (1016 мм)
- 3-барный ротор MPR
- Доступны различные химикаты для продувки в зависимости от области применения
- Два (2) фартука с полной облицовкой
- Минимальные настройки фартука:
 - Первичный: 2 дюйма (50 мм)
 - Вторичный: 1 дюйм (25 мм)
- Гидравлическая регулировка фартука
- Гидравлический привод
- Диапазон оборотов ротора зависит от области применения и типа ротора
- Задний доступ с гидравлическим приводом

Вибрационный питатель Grizzly

- Размеры
 - Длина: 14 футов (4270 мм)
 - Ширина: 40 дюймов (1020 мм)
 - Длина Grizzly: 43 дюйма (1090 мм)
 - Расстояние между Grizzly: 1 дюйм (25 мм)
 - Вместимость бункера: 5,5 куб. ярдов (4,2 куб. м)
- Гидравлический привод с регулируемой скоростью вращения
- Трехходовой перепускной желоб с откидным затвором и вкладышем AR

Шасси

- Высокопрочная, изготовленная из коробчатой балки основная рама
- Гусеницы шириной 19,68 дюйма (500 мм)
- Гидравлический привод гусеницы с пружинными тормозами/гидравлическим отключением тормозов
- Платформы для технического обслуживания и лестницы для доступа
- Доступ на уровне земли для смазывания консистентной смазкой

Конвейер под дробилкой

- Лента номинальной ширины 36 дюймов (900 мм)
- Обычная лента EP630/2 с вулканизированным соединением
- Привод от двойного гидромотора
- Высота выгрузки: 10 футов 7 дюймов (3225 мм)
- Ударный слой под дробилкой
- Снимается для технического обслуживания
- Первичный очиститель ленты

Силовые установки и гидравлика

- Дизельный двигатель Caterpillar C9.3B, 416 л.с. (310 кВт), уровень 4F / ступень V
- Обогреватель блока цилиндров (120 В переменного тока)
- топливный бак на 140 галлонов (530 л)
- гидравлический бак на 135 галлонов (511 л) с обратным фильтром
- Группа гидростатических насосов и контур
- Гидравлика для дополнительного комплекта грохотов
- Один (1) вспомогательный контур мощностью 12 об/мин (45 л/мин) для дополнительного бокового подающего конвейера (без бокового подающего конвейера)
- Один (1) вспомогательный контур мощностью 20 об/мин (76 л/мин) для магнита (без магнита) или штабелера вне завода
- Охладитель гидравлического масла

Система управления

- Система управления ПЛК с сенсорным экраном
- Дистанционное радиоуправление гусеницами и питателем; включает резервный трос
- Система защиты дробилки от перегрузки (OPS)

Система пылеподавления

- Коллектор для подачи фильтрованной воды потребителю
- Распылительные штанги на входе в дробилку, под выходом из бункера дробилки и под головным шкивом конвейера дробилки
- Шаровые краны для каждой распылительной штанги

Грохот

- Наклон, 5 x 10 футов (1525 x 3050 мм)
- Две (2) верхние и нижние палубы во всю длину
- Регулируемая амплитуда с помощью болтовых утяжелителей
- Спиральные пружины
- Гидравлически складывается для транспортировки
- Легко снимается для технического обслуживания

Конвейер под грохотом

- Номинальная лента шириной 48 дюймов (1200 мм)
- Обычная лента EP500/3 с вулканизированным соединением
- Привод с двумя гидравлическими двигателями
- Высота выгрузки: 10 футов 7 дюймов (3225 мм)
- Первичный очиститель ленты

Верхний конвейер

- Лента номинальной ширины 24 дюйма (600 мм)
- Обычная лента EP400/3 с вулканизированным соединением
- Привод от гидромотора
- Первичный ленточный очиститель

Возвратный конвейер

- Номинальный ремень шириной 18 дюймов (450 мм)
- Шевронный ремень EP315/3 с вулканизированным соединением
- Привод от гидромотора
- Складывается для транспортировки

Дополнительное оборудование

- Ступенчатые решетки grizzly с шагом 2,5 дюйма (65 мм) вместо пальцев grizzly
- Боковой конвейер: лента номинальной шириной 18 дюймов (450 мм) с гидравлическим сгибом для перемещения (только для выгрузки LH)
- 4-стержневой ротор (с 2 продувочными стержнями и 2 половинными стержнями) вместо 3-стержневого ротора
- Самоочищающийся постоянный поперечный ленточный магнит
- Обратный конвейер:
 - Добавлено для разгрузочного желоба с откидным затвором и удлинителем желоба
 - Добавлено для загрузочного бункера с 3-сторонним ящиком для породы (настраивает обратный конвейер для приема сырья от оборудования вне завода в разомкнутом контуре)
- Дополнительный поперечный конвейер (верхняя площадка грохота), номинальная, лента шириной 18 дюймов (450 мм)
- Проволока для грохота, двухъярусное сито (стандартная высокоуглеродистая сталь)
- Caterpillar C9.3B, 375 л.с. (280 кВт) LRC (страны с меньшим регулированием) вместо Tier 4F / Stage V (применяется только для экспорта, за исключением Канады, Японии, стран ЕС)
- Комплект фильтров корпуса двигателя

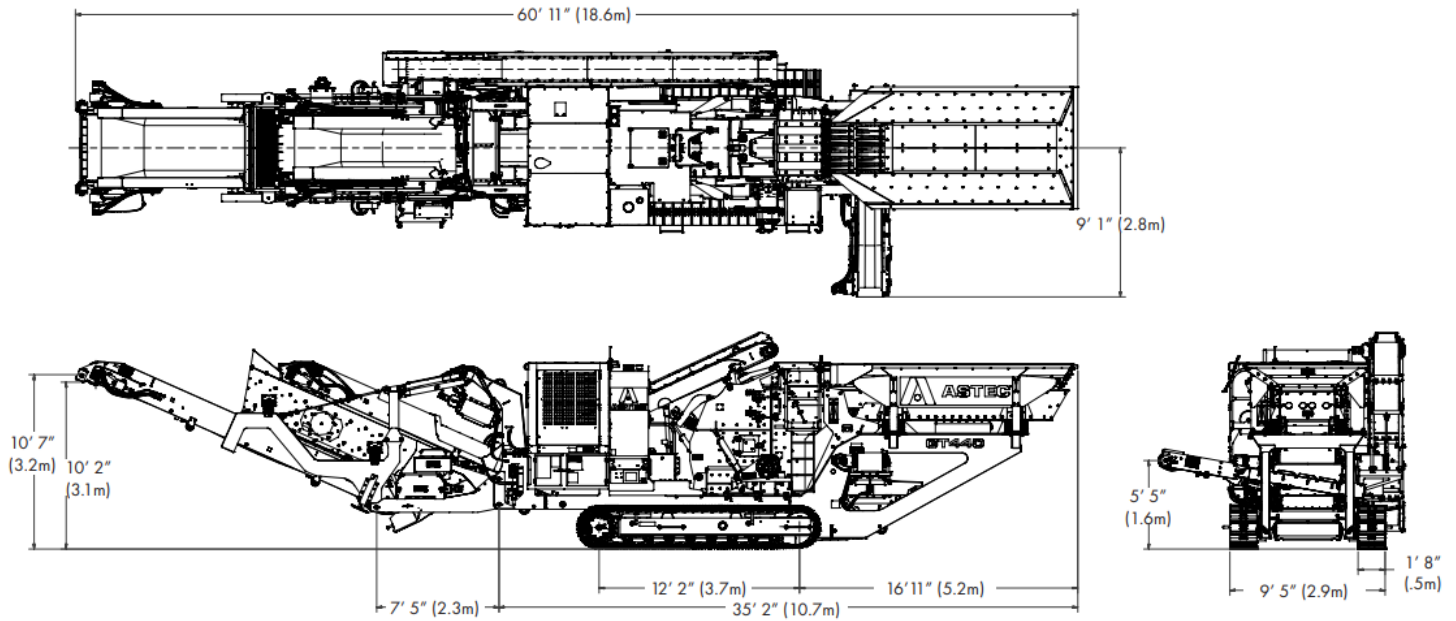
- Погружной нагреватель для гидравлического резервуара, 120 В переменного тока (с вилкой и шнуром питания)
- Смазка для экстремальных холодов (только для использования при рабочей температуре окружающей среды ниже 0°F/-18°C)
- Комплект освещения: монтируется в моторном отсеке
- Ленточные весы для конвейера под экраном
- Комплект безопасности
- Ручной стреловой кран для замены выдувной штанги

Эксплуатационные характеристики

Размеры	Имперская система ед.	Метрическая система ед.
Вес базовой единицы измерения*	99,000 lb	44.9 т
Транспортная ширина	11'	3.4 м
Транспортировочная длина	61' 3"	18.6 м
Транспортная высота	11' 9"	3.6 м
Рабочая ширина	11'	3.4 м
Рабочая ширина с дополнительным боковым подающим конвейером	16'	4.9 м
Рабочая длина	60' 10"	18.5 м
Рабочая высота	13' 2"	4.0 м
Высота разгрузки конвейера под дробилкой	10' 7"	3.2 м
Высота разгрузки конвейера под грохотом	10' 7"	3,2 м
Высота разгрузки бокового подающего конвейера	6' 1"	1,8 м
Высота подачи	11' 3"	3,4 м

* Не включает опции

Эксплуатация



Транспорт

