

K400+

Конусная дробилка Kodiak® Плюс



Дробилка

- Высокоэффективная конструкция роликотопшпника
- Дистанционная регулировка боковой установки (CSS)
 - Цифровое управление настройкой показаний
 - Запатентованная латунная резьба чаши, устойчивая к образованию желчи
 - Запатентованный зажим чаши “без ползучести”
- Запатентованный механический конусный тормоз для работы в режиме дробилки
 - K200+, K300+, K350+, K400+
- Гидравлический конусный тормоз std на K500+
- Запатентованный узел крепления вкладыша
 - Система сброса давления с низким ударным воздействием (TIR)
 - Клапаны сброса давления
 - Разгрузочные цилиндры большого диаметра для тяжелых условий эксплуатации
 - Гидравлическая очистка камеры “одной кнопкой”
- Бронзовые вкладыши для V-образных седел, заменяемые в полевых условиях
- Постоянно точная балансировка
- Защищенные внутренние противовесы
- Вкладыши для бака базовой рамы сменные в полевых условиях 400BHN
- Система рециркуляции масла для холодного климата
- Марганцевые вкладыши (выберите из списка Сменных вкладышей)
- Инструменты для дробилки
- Руководства по эксплуатации и техническому обслуживанию
- Загрузочный бункер дробилки
- Контроль поплавка чаши

Гидравлический блок питания

- Резервуар (заполняется на заводе)
- Двигатель TEFC мощностью 15 л.с. (11 кВт)

- 6 gpm (23 л/мин)
- Пульт дистанционного управления с кабелем длиной 50 футов

Охладитель масла

- двигатель TEFC мощностью 1 л.с. (75 кВт) (K200+, K300+, K350+, K400+)
- Двигатель TEFC мощностью 3 л.с. (2,24 кВт) (K500+)

Узел смазки

- двигатель TEFC мощностью 3 л.с. (2,2 кВт)
- 2 нагревателя мощностью 1500 Вт
- Автоматический байпас масляного радиатора
- Датчик расхода масла

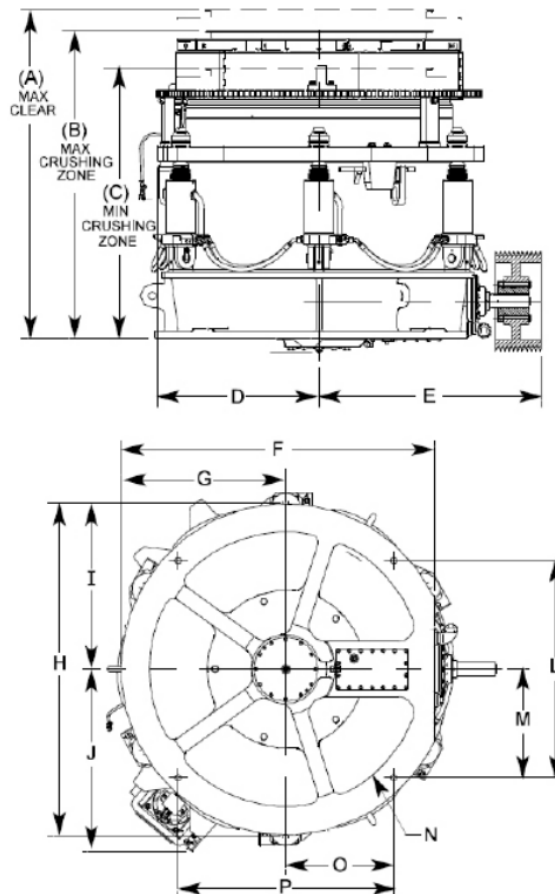
Система управления Kodiak®

- Автоматическое управление функциями смазки дробилки
- Автоматическое управление гидравлическими функциями дробилки
- Блокировка смазки/гидравлической защиты
- Интеграция с существующими системами управления установкой
- Монитор загрузочного бункера
- Циркуляция масла в холодную погоду в течение ночи
- Помощь в специализированном техническом обслуживании
- Помощь в проведении специализированных корректировок
- Диагностика
- Контроль поплавка чаши
- Контроль износа вкладыша
- Цветной дисплей

Опции дробилки

- Клиноременная передача
- Зубчатая ременная передача
- Удлиненные дистанционные кабели (100, 150, 200 футов)
- Удлинитель бункера с переливным желобом
- Гидравлический конусный тормоз (K200+, K300+, K350+, K400+)
- Фильтрация вспомогательной смазки по контуру почек
- Электродвигатель (ы)

	K200+	K300+	K350+	K400+	K500+
A	79,875 дюйма (2,029мм)	83,125 дюйма (2,111мм)	85,625 дюйма (2,174.875мм)	90,25 дюйма (2,292 мм)	96,688 дюйма (24,56 мм)
B	73,875 дюйма (1,876мм)	77,75 дюйма (1,975мм)	80,375 дюйма (2,041мм)	85,175 дюйма (2,162мм)	90,188 дюйма (2,291мм)
C	65,5 дюйма (1,664мм)	68,25 дюйма (1,734мм)	71 дюйма (1,803 мм)	75,375 дюйма (1,915 мм)	78,438 дюйма (1,992 мм)
D	40,313 дюйма (1,024 мм)	41 дюйма (1,041 мм)	44,625 дюйма (1,133.475 мм)	46,25 дюйма (1,175 мм)	51 дюйма (1,295 мм)
E	53,52 дюйма (1,359 мм)	56,52 дюйма (1,436 мм)	56,75 дюйма (1,441.45 мм)	62,125 дюйма (1,578 мм)	68,875 дюйма (1,749 мм)
F	75,375 дюйма (1,915 мм)	79,75 дюйма (2,026 мм)	82,375 дюйма (2,092.325 мм)	85,25 дюйма (2,165 мм)	93,938 дюйма (2,386 мм)
G	38,875 дюйма (987 мм)	42 дюйма (1,067 мм)	44,625 дюйма (1,133.475 мм)	44,5 дюйма (1,130 мм)	49,5 дюйма (1,257 мм)
H	77,5 дюйма (1,969 мм)	84 дюйма (2134 мм)	84 дюйма (2,133.6 мм)	89 дюймов (2261 мм)	97,5 дюйма (2,476 мм)
I	38,875 дюйма (987 мм)	42 дюйма (1,067 мм)	44,625 дюйма (1,133.475 мм)	44 дюйма (1,130 мм)	48,75 дюйма (1,238 мм)
J	42 дюйма (1,067 мм)	46 дюймов (1,168 мм)	46 дюймов (1,168 мм)	46,25 дюйма (1,175 мм)	50,8 дюйма (1,473 мм)
L	42 дюйма (1,067 мм)	46 дюймов (1,168 мм)	46 дюймов (1,168 мм)	46,25 дюйма (1,175 мм)	50,8 дюйма (1,473 мм)
M	26 дюймов (660 мм)	27,5 дюйма (699 мм)	27,5 дюйма (698.5 мм)	29,5 дюйма (749 мм)	32,5 дюйма (825.5 мм)
N	63,25 дюйма (1,607 мм)	69,5 дюйма (1,765 мм)	69 дюймов (1,752.6 мм)	74 дюйма (1,880 мм)	81,5 дюйма (2,070.1 мм)
O	26 дюймов (1,660 мм)	27,5 дюйма (699 мм)	27,5 дюйма (698.5 мм)	29,5 дюйма (749 мм)	32,5 дюйма (825.5 мм)
P	52 дюйма (1,321 мм)	55 дюймов (1,397 мм)	55 дюймов (1,397 мм)	59 дюймов (1,499 мм)	69 дюймов (1,651 мм)



ВИД СНИЗУ

	K200+	K300+	K350+	K400+	K500+
Диаметр головки	40 дюймов (1,016 мм)	45 дюймов (1,143 мм)	48 дюймов (1,219 мм)	54 дюйма (1,372 мм)	60 дюймов (1,524 мм)
Рабочий диапазон	800-950 оборотов в минуту	800-950 оборотов в минуту	750-950 оборотов в минуту	800-950 оборотов в минуту	750-850 оборотов в минуту
Мощность л.с. (кВт)	200 (150 кВт)	300 (225 кВт)	350 (261 кВт)	400 (300 кВт)	500 (373 кВт)
Общий вес	35 000 фунтов (15 875 кг)	42 375 фунтов (19 221 кг)	47 975 фунтов (21 761 кг)	57 875 фунтов (26 251 кг)	77 000 фунтов (34 927 кг)
Верхний узел с подкладкой	13 500 фунтов (6 123 кг)	17 225 фунтов (7 813 кг)	17 500 фунтов (7 938 кг)	20 225 фунтов (9 174 кг)	28 000 фунтов (12 701 кг)
Нижний узел с мантией и шкивом	21 500 фунтов (9 752 кг)	25 150 фунтов (11 408 кг)	28 000 фунтов (12 701 кг)	37 650 фунтов (17 077 кг)	49 000 фунтов (22 226 кг)