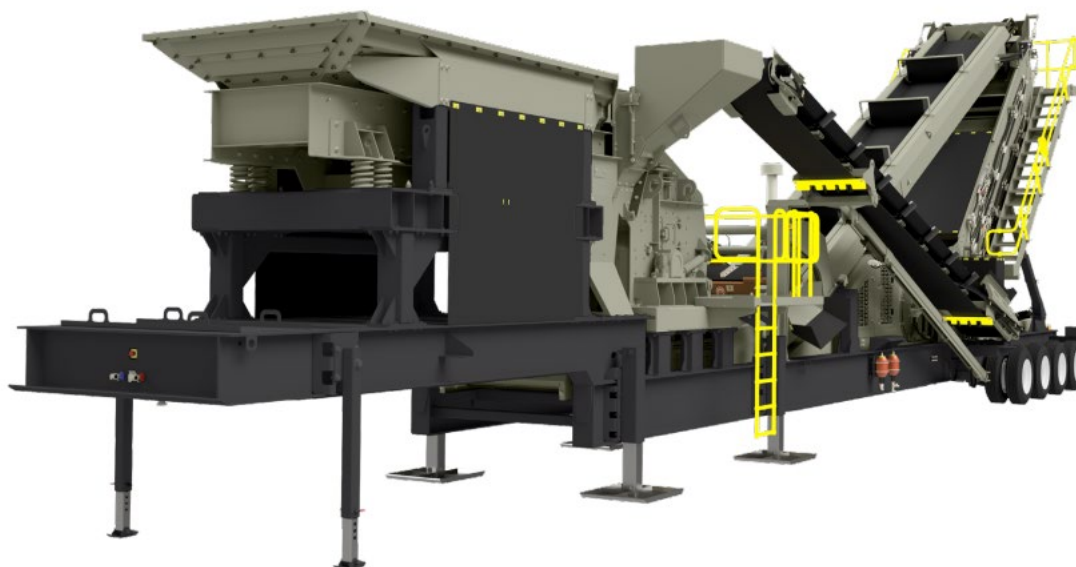


# PROSIZER® 3600



## Передвижные установки дробилки и грохота



### Вибрационный грохот

- Один (1) двухъярусный высокочастотный грохот 2618 V PER Vari-Vibe®
- Верхний и нижний ярусы размером 6' (1,83 м) x 18' (5,49 м).
- Верхняя и нижняя деки приводятся в движение четырнадцатью (14) гидравлическими вибраторами с регулируемой частотой вращения
- (0–4, 200 об/мин), установленными под грохотами для непосредственного воздействия вибрации
- Гидравлические регуляторы для управления с переменным углом наклона
- Верхний и нижний разгрузочные желоба
- Разбрасыватель заполнителя, ступенчатая дорожка с лестницей

### Вибрационный питатель

- Горизонтальный питатель размером 40 дюймов (1016 мм) x 14 дюймов (4,27 м) с пластиной AR диаметром 3/8 дюйма (9,53 мм)
- сменная зубчатая рейка диаметром 43 дюйма (1092 мм) и диаметром 1 дюйм (25,4 мм) номинальный интервал
- Гидравлический привод с регулируемой скоростью вращения
- Перепускной желоб дробилки с AR-вкладышем диаметром 3/8 дюйма (9,53 мм)

### Ударный элемент

- Ударный элемент с горизонтальным валом размером 36 дюймов (914,4 мм) x 46 дюймов (1168,4 мм)
- Ротор с двумя (2) стержнями
- Фартуки с гидравлической поддержкой
- Гидравлический привод с регулируемой скоростью вращения
- Входная дверь с гидравлическим приводом
- Первичный и вспомогательный фартуки

### Рама

- 21-дюймовая двутавровая балка с шарнирным соединением типа king-pin
- Гидравлическое шасси для выравнивания установки
- Двенадцать (12) опор с 11 шинами R22.5 и брызговиками
- Рессорная подвеска, воздушные тормоза, задние фонари

### Конвейер для подачи дробилки на сито

- Один (1) конвейер диаметром 48 дюймов (1219,2 мм) с гидравлическим приводом
- Бортики на всю длину юбки
- Складываются для транспортировки
- Вулканизированный

### Конвейер мелких частиц

- Один (1) транспортер диаметром 42 дюйма (1066,8 мм) с гидравлическим приводом
- Гидравлическая регулировка высоты выгрузки
- Складывается для транспортировки
- Транспортер для вулканизированных

### Конвейер побочных продуктов

- Один (1) конвейер диаметром 26 дюймов (660,4 мм), раскладной дизайн
- Гидравлический привод с регулируемой скоростью вращения (0–350 об/мин)
- Фиксированная высота выгрузки
- Вулканизированный

### Обратный конвейер дробилки

- Один (1) конвейер диаметром 26 дюймов (660,4 мм)
- Поворотная конструкция для дополнительного складирования
- Гидравлическая регулировка скорости
- Гидравлическая регулировка высоты выгрузки
- Вулканизированный

### Эксплуатационные характеристики

Размеры	Стандартный	Метрический
Общая длина	75' 6"	22,86 м
Транспортная длина	78' 6"	23,96 м
Рабочая высота	25' 0"	7,62 м
Транспортная высота	12' 10"	3,93 м
Рабочая ширина	35' 0"	10,67 м
Транспортная ширина	12' 6"	3,84 м
Вес устройства	122,000 ф	55,338 кг
Высота подачи (передняя подача)	13' 9"	4,24 м

### Поперечный конвейер

- Один (1) конвейер диаметром 32 дюйма (812,8 мм)
- Неподвижный внутри рамы
- Ударный слой
- Вулканизированный

### Мощность и гидравлика

- Дизельный двигатель Cummins Tier IV мощностью 380 л.с. с водяным охлаждением
- топливный бак емкостью 200 галлонов (757 л)
- гидравлический резервуар емкостью 200 галлонов (757 л)
- Приборная панель NEMA-4
- Счетчик часов и аварийная остановка

### Доступные опции

- Сито из нержавеющей стали
- Подвесной ленточный магнит шириной 30 дюймов с гидравлическим приводом
- Беспроводной пульт дистанционного управления обратным конвейером дробилки
- обычный двухъярусный грохот 5' (1,52 м) x 20' (6,10 м) и высокочастотный грохот ILO
- Двойная мощность

