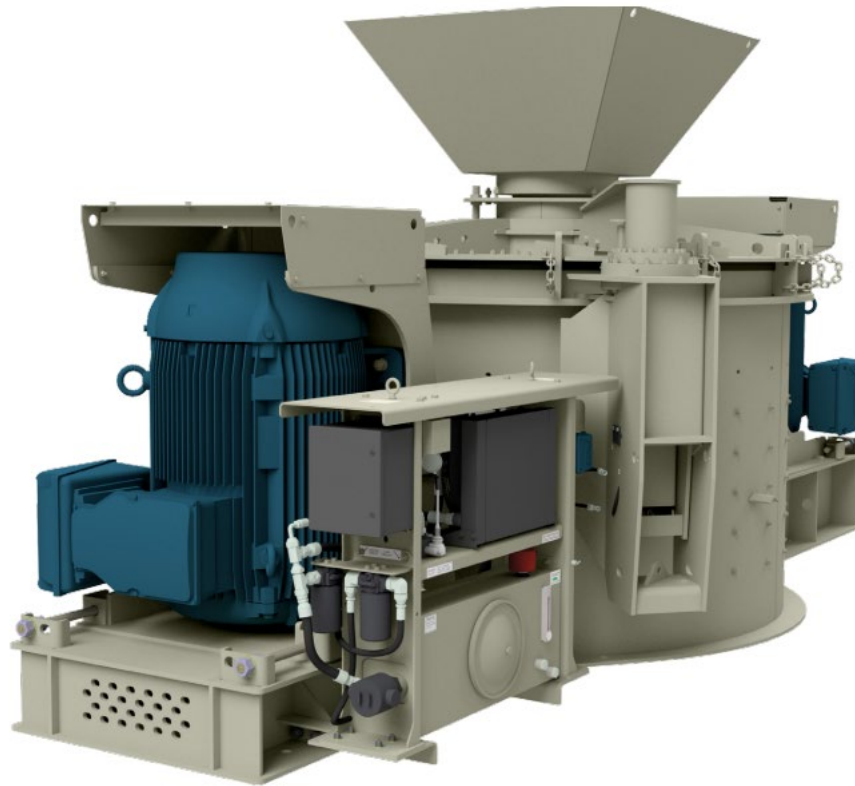


3500 EVT

Вертикальная роторная дробилка



Основная рама и бак

- Изготовленная стальная пластина
- Крепящиеся на болтах вкладыши
- Вибродатчик

Механизм подачи

- Встроенный загрузочный бункер
- Подающая трубка с внешней регулировкой
- Сменная/ реверсивная подающая трубка

Крышка

- Стальная панель с дверцей для доступа
- Вкладыши на болтах
- Система фиксации крышки с клиновым замком

Опора в сборе

- Изготовленный корпус для снятия напряжения
- Конические роликоподшипники повышенной прочности
- Стальной вал SAE 4150
- Массивный маховик для крепления акселератора

Ускоритель

- 4-портовый ротор со сменными карбидными вставками
- 3, 4 или 5 опорных столов

- Ротор и опорные столы взаимозаменяемы
- Сменные вкладыши крепятся болтами

Ударная площадка

- Гибридная полка для камней и кассетное кольцо взаимозаменяемы
- Сменные наковальни

Система смазки

- Система смазки подставки, электрический насос мощностью 5 л.с.
- Самоотечная система низкого давления
- Сигнализаторы давления и расхода масла
- Масляный радиатор

Опции

- Электрическая или дизельная силовая установка
- Система снятия крышки Hydra-Arm
- Подогреватель бака для смазочного масла
- Стандартная конфигурация/Комплектация Hardpart
- Полуавтоматическая конфигурация
- Автогенная конфигурация
- Дополнительные диаметры подающих трубок

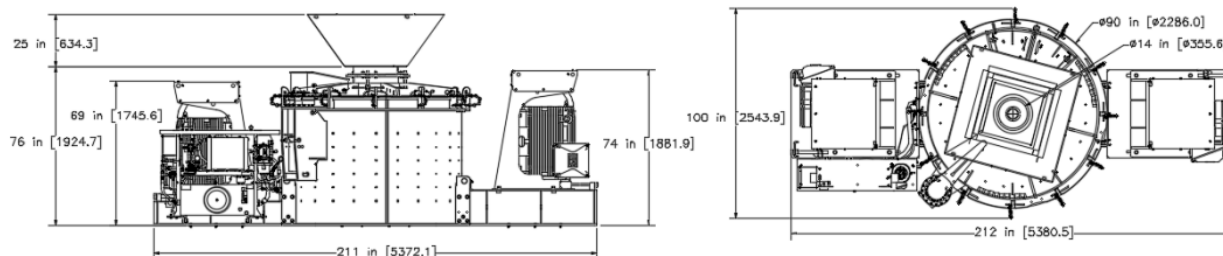
Эксплуатационные характеристики

Размеры	Тип материала	Башмак/роторные порты импеллера
Стандартный башмак и опора	Неабразивный материал	3, 4, 5
Полуавтогенный Ротор и опора	Абразивные	4
Полностью автогенный Ротор и полка	Абразивные	4

Размеры	Стандартный	Метрический
Диаметр загрузочного отверстия VSI	14"	356 мм
Максимальный размер подаваемого материала стандарт	3"	76 мм
Максимальный размер подачи автогенный	2"	51 мм
Прибл. производительность	250–400 ТРН	227–363 МТРН
Взрывная камера	10,940 в ³	179,274 см ³
Частота вращения акселератора	840 – 1,200	

Размеры	Стандартный	Метрический
Рекомендуемая мощность дизельного двигателя	500 л.с.	373 кВт
Рекомендуемая мощность электрический	400 л.с.	298 кВт
Стандартный (твердый) вес	24,000 ф	10,886 кг
Полуавтоматический вес	24,500 ф	11,113 кг
Автоматический вес	24,800 ф	11,249 кг
Рабочая длина	212"	5,384 мм
Рабочая ширина	100"	2,540 мм
Рабочая высота	101"	2,565 мм
*Рабочий пакет на основе закрытой дробилки		
Эксплуатационная * Длина	212"	5,384 мм
Эксплуатационная * Ширина	179"	4,546 мм
Эксплуатационная * Высота	115"	2,921 мм
*Сервисный пакет на основе открытой дробилки		

Closed Crusher



Open Crusher

