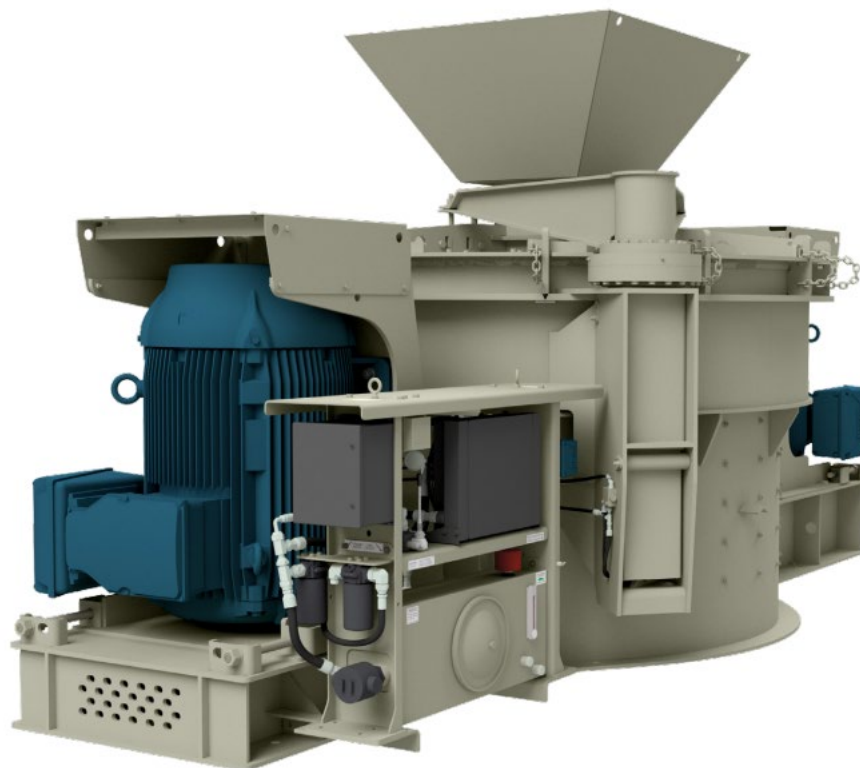


4500 EVT

Вертикальная роторная дробилка



Основная рама и бак

- Изготовленная стальная пластина
- Крепящиеся на болтах вкладыши
- Вибродатчик

Механизм подачи

- Встроенный загрузочный бункер
- Подающая трубка с внешней регулировкой
- Сменная/ реверсивная подающая трубка

Крышка

- Стальная панель с дверцей для доступа
- Вкладыши на болтах
- Система фиксации крышки с клиновым замком

Опора в сборе

- Изготовленный корпус для снятия напряжения
- Конические роликоподшипники повышенной прочности
- Стальной вал SAE 4150
- Массивный маховик для крепления акселератора

Ускоритель

- 3-портовый ротор со сменными карбидными вставками
- 3, 4 или 5 опорных столов

- Ротор и опорные столы взаимозаменяемы
- Сменные вкладыши крепятся болтами

Ударная площадка

- Гибридная полка для камней и кассетное кольцо взаимозаменяемы
- Сменные наковальни

Система смазки

- Система смазки подставки, электрический насос мощностью 5 л.с.
- Самоотечная система низкого давления
- Сигнализаторы давления и расхода масла
- Масляный радиатор

Опции

- Электрическая или дизельная силовая установка
- Система снятия крышки Hydra-Arm
- Подогреватель бака для смазочного масла
- Стандартная конфигурация/Комплектация Hardpart
- Полуавтоматическая конфигурация
- Автогенная конфигурация
- Дополнительные диаметры подающих трубок

Эксплуатационные характеристики

Размеры	Тип материала	Башмак/роторные порты импеллера
Стандартный башмак и опора	Неабразивный материал	3, 4, 5**
Полуавтогенный Ротор и опора	Абразивные	3
Аутогенный Ротор и полка	Абразивные	3

Размеры	Стандартный	Метрический
Диаметр загрузочного отверстия VSI	16"	406 мм
Максимальный размер подаваемой заготовки**	5"	127 мм
Максимальный размер подачи автогенный	2.5"	64 мм
Прибл. емкость жесткого диска	300–450 ТРН	267–401 МТРН
Прибл. мощность автогенная	300–500 ТРН	267–445 МТРН
Взрывная камера	17,360 дюйм	284,479 см ³
Частота вращения акселератора	840 – 1,200	
Рекомендуемая мощность дизельного двигателя	625 л.с.	466 кВт

Размеры	Стандартный	Метрический
Рекомендуемая мощность дизельного двигателя	500 л.с.	373 кВт
Рекомендуемая мощность электрический	250 л.с.	186 кВт
Стандартный (твердый) вес	29,100 ф	13,200 кг
Полуавтоматический вес	29,500 ф	13,380 кг
Автоматический вес	29,900 ф	13,562 кг
Рабочая длина	212"	5,384 мм
Рабочая ширина	110"	2,799 мм
Рабочая высота	104"	2,636 мм
*Рабочий пакет на основе закрытой дробилки		
Эксплуатационная * Длина	212"	5,381 мм
Эксплуатационная * Ширина	199"	5,066 мм
Эксплуатационная * Высота	118"	2,991 мм
*Сервисный пакет на основе открытой дробилки		

