

642 - 644
PLUS



СТРОИТЕЛЬ БУДУЩЕГО

MST

ТЕХНИКА ДЛЯ САМЫХ ТЯЖЕЛЫХ УСЛОВИЙ



MST

ЭРГОНОМИЧНАЯ И УДОБНАЯ КАБИНА ОБЕСПЕЧИВАЕТ МАКСИМАЛЬНУЮ ЭФФЕКТИВНОСТЬ

Серия MST 6 PLUS может похвастаться новой конструкцией кабины, которая позволяет снизить усталость и сохранить производительность оператора на самом высоком уровне, особенно во время длительных и сложных работ.

ВЫСОКАЯ ПРОИЗВОДИТЕЛЬНОСТЬ И ТОПЛИВНАЯ ЭКОНОМИЧНОСТЬ БЛАГОДАРЯ ДОПОЛНИТЕЛЬНОМУ ПОРШНЕВОМУ НАСОСУ И КЛАПАНАМ РАЗДЕЛЕНИЯ ПОТОКА

Новые экскаваторы-погрузчики серии MST 6 PLUS оснащены дополнительным гидравлическим поршневым насосом, который позволяет чувствительной к нагрузке системе поддерживать необходимую оператору гидравлическую мощность и гарантировать точное управление и эффективность при любой частоте вращения двигателя. Клапаны распределения потока насоса поршневого типа позволяют оператору без ограничений выполнять несколько движений (стрелой и ковшом) одновременно, обеспечивая максимальный контроль.

Для того, чтобы обеспечить высочайший уровень комфорта оператора и эффективность его работы, на моделях с поршневым насосом установлен джойстик гидроуправления фронтального погрузчика.

ПРОЧНАЯ И ДОЛГОВЕЧНАЯ КОНСТРУКЦИЯ ДЛЯ МАКСИМАЛЬНОЙ ПРОИЗВОДИТЕЛЬНОСТИ ДАЖЕ В САМЫХ НЕПРОСТЫХ УСЛОВИЯХ

Тяжелые передние и задние оси моделей серии MST 6 PLUS обеспечивают высокую несущую способность и максимальную производительность в самых сложных условиях.

Серия MST 6 PLUS характеризуется самым высоким усилием отрыва в своем классе, а мощное шасси экскаваторов-погрузчиков серии, спроектированное и произведенное с использованием самых высоких технологий, является прочной основой машин и помогает им справляться с любыми задачами.

ЭФФЕКТИВНЫЙ И ЭКОНОМИЧНЫЙ

ДВИГАТЕЛЬ

Дизельный двигатель PERKINS объемом 4,4 литра и мощностью 100 л.с. был специально разработан для экскаваторов-погрузчиков.

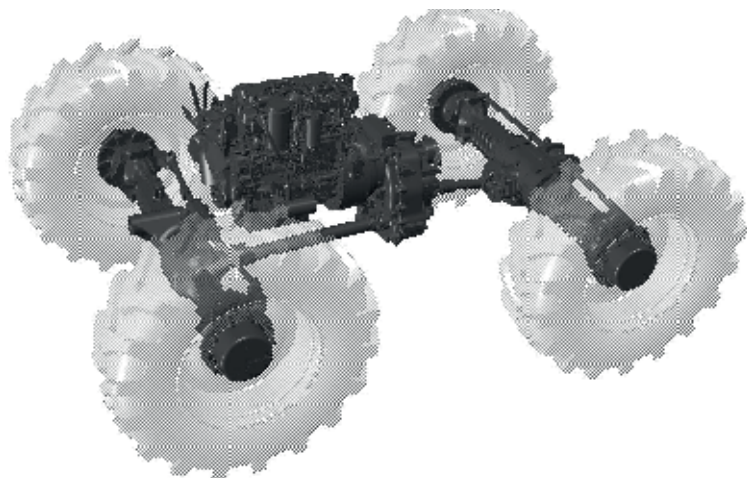
Приводной турбонагнетатель воздуха и выходной охладитель позволяют достигать высокого крутящего момента даже при низких оборотах, благодаря чему двигатель работает с повышенной мощностью и эффективностью.

Это высокоэффективный, экономичный и экологически чистый двигатель, отвечающий всем стандартам, регулирующим выхлопы транспортных средств. Как результат - максимальная эффективность без ущерба для окружающей среды.

КОРОБКА ПЕРЕДАЧ

Коробка передач **Auto PowerShift** является одним из основных компонентов, обеспечивающих невероятную мощность серии **MST 6 PLUS**. Сверхмощная коробка передач включает в себя 4 передачи переднего хода и 4 передачи заднего хода, и имеет возможность автоматического переключения передач. Коробка передач и двигатель работают в идеальной гармонии, благодаря чему расход топлива сокращается до минимального.

Коробка передач выполняет плавное автоматическое переключение передач и предлагает режим полного привода во время работы. Эта функция автоматически отключается на 3-й и 4-й передаче для максимальной экономии топлива.



ГИДРАВЛИЧЕСКАЯ СИСТЕМА

Мощная и эффективная гидравлическая система с высокой пропускной способностью обеспечивает максимальную производительность, особенно при больших нагрузках.

Новые экскаваторы-погрузчики серии MST 6 PLUS с дополнительным гидравлическим поршневым насосом оснащены чувствительной к нагрузке системой, обеспечивающей оператора всей необходимой гидравлической мощностью, гарантируя точное управление и эффективность при любой частоте вращения двигателя.

В машинах с замкнутыми и центрированными гидравлическими системами переменного рабочего объема, когда гидравлическая мощность не требуется, она не вырабатывается, уменьшая ненужные потери энергии. Это означает, что на трансмиссию возможно передать больше мощности, что приведет к повышению производительности при погрузке и движении.

Высокоэффективная гидравлическая система с закрытым центром и поршневым насосом позволяет насосу точно обеспечивать нужное количество требуемой гидравлической мощности, сокращая излишний расход топлива.

Клапаны распределения потока насоса поршневого типа позволяют оператору без ограничений одновременно выполнять несколько движений (стрелой и ковшом), обеспечивая максимальный контроль.

Встроенные в систему антикавитационные клапаны предотвращают повреждение гидравлической системы инерционной нагрузкой и позволяют стреле и ковшу двигаться быстрее.

ОСИ

Оси для тяжелых условий эксплуатации, используемые в серии MST 6 PLUS, обеспечивают высокую грузоподъемность и являются неотъемлемой частью прочной конструкции техники. **LSD (дифференциал ограниченного скольжения)** на задних осях обеспечивает различные уровни крутящего момента для левых и правых колес, что уменьшает риск заноса и обеспечивает максимальную тягу, даже на сложных рабочих площадках и скользких поверхностях. Эта уникальная характеристика позволяет не только продлить срок эксплуатации шин, но и улучшить топливную эффективность и продолжительность рабочего цикла.



МАКСИМАЛЬНЫЙ КОМФОРТ И ЭФФЕКТИВНОСТЬ



MST

В основе новой серии MST 6 PLUS лежит максимальная производительность. Фронтальный погрузчик может похвастаться самым высоким в своем классе усилием отрыва. Кроме того, значения высоты штифта и расстояния подхода грузовика наилучшим образом отвечают потребностям оператора.

Расположение эргономичного рычага управления погрузчиком в виде джойстика обеспечивает для оператора максимальный комфорт. Для повышенного контроля на моделях с поршневым насосом установлен джойстик гидроуправления фронтального погрузчика.

Переключатель **RTD (возврат к копанию)** на рычаге фронтального погрузчика обеспечивает автоматическую загрузку. Передний ковш будет работать автоматически в определенном диапазоне движений, благодаря чему оператор может выполнять повторяющуюся работу с легкостью.

Рычаг фронтального погрузчика также оснащен контроллерами, которые позволяют точно управлять открывающимся ковшом фронтального погрузчика. Именно поэтому при использовании фронтального погрузчика операторы могут работать с максимальной эффективностью.

МОЩНЫЙ ФРОНТАЛЬНЫЙ ПОГРУЗЧИК

Опциональное устройство **Quick Hitch** на переднем гидравлическом рычаге позволяет быстро и легко монтировать различные навесные устройства практически без потерь в производительности.



Мощный фронтальный погрузчик моделей из серии MST 6 PLUS, созданный специально для эксплуатации в тяжелых условиях, справится с самыми сложными задачами. Ковш открывающегося фронтального погрузчика объемом **1.2 м³** изготовлен из износостойкой стали **HARDOX**. Это обеспечивает грузоподъемность примерно на 10% больше, чем у конкурентов.



МОЩНЫЙ И НАДЕЖНЫЙ



MST

Эта новая серия экскаваторов-погрузчиков сочетает в себе повышенную производительность и высокую точность операций.

Благодаря прочной стальной конструкции серия MST 6 PLUS с легкостью справляется даже с самыми сложными задачами.

Выдвижная стрела может протягиваться еще дальше и глубже, чем прежде.

Благодаря дополнительному поршневому насосу несколько одновременных действий (стрела, рукоять, ковш, телескопическое движение) больше не зависят от возможностей оператора и могут выполняться с меньшим расходом топлива.

В стандартную комплектацию новых машин серии MST 6 PLUS входит **гидравлический фиксатор стрелы**. Управление блокировкой осуществляется с помощью кнопки в кабине.

Используя джойстики для управления обратной лопатой, оператор может управлять машиной с абсолютной точностью и без использования избыточной мощности. Эти регулируемые джойстики для удобства использования эргономично расположены внутри кабины.

Дополнительный переключатель шаблонов ISO (переключатель управления) позволяет контроллерам обратной лопаты переключаться между использованием стандартов SAE или ISO согласно предпочтениям оператора одним нажатием кнопки в кабине. Благодаря этой функции операторы могут легко переключаться между стандартным и обратным управлением джойстиком.



Ковш обратной лопаты возможно установить на две разные точки на рычаге экскаватора. Это позволяет оператору при необходимости изменять положение штифта и работать с большей мощностью (P) или большей скоростью (S).



*ПРОСТОРНАЯ КАБИНА,
УЛУЧШЕННАЯ ЭРГОНОМИКА*

MST

ПРОСТАЯ И УДОБНАЯ

Новая кабина имеет полностью новое оформление, чтобы обеспечить оператору наилучшие условия работы и максимальную эффективность. Эта лучшая в своем классе кабина может похвастаться панорамным полем обзора, улучшенной эргономикой и просторным салоном.

Угол наклона обновленных джойстиков с пилотным управлением можно регулировать в зависимости от типа используемого экскаватора и от предпочтений оператора. Это обеспечивает комфорт для оператора и помогает точно управлять техникой даже во время самых длительных и сложных работ.



Положение консоли джойстика можно установить с помощью механизма регулировки на самой консоли.





Джойстик фронтального погрузчика
(опционально)

Эргономичный рычаг фронтального погрузчика



Музыкальная система Radio-CD-MP3

Переключатель шаблонов ISO

(переключатель управления) (опционально)

Гидравлический фиксатор стрелы



Цифровая передняя панель
и эргономичное рулевое колесо





Высота, глубина и угол наклона рулевой колонки могут быть отрегулированы



Улучшенная система кондиционирования и вентиляции **(опционально)**
Отсек-холодильник для напитков **(опционально)**



Удобное сиденье оператора пневматической подвеске для продолжительной работы в тяжелых условиях.





Специально разработанная усиленная стрела обеспечивает максимальную производительность в сложных условиях.



Гидравлический фиксатор стрелы, управляемый оператором из кабины



Дополнительный ударопрочный гидроцилиндр, спрятанный за стрелой.



Удлиняемая телескопическая стрела (опционально)



Износостойкие траншейные ковши различной вместимости, пригодные для земляных, погрузочных и подъемных работ.



Новые упоры с большой поверхностью.





Эргономичная кабина, оснащённая сертифицированным в соответствии с международными стандартами устройством защиты оператора ROPS/FOPS.



Воздухозаборное отверстие и пылевого фильтр.



Прочный и долговечный ковш фронтального погрузчика емкостью 1,2 м



Топливный бак из неметаллического полипропилена (PP), предлагаемый в стандартной комплектации, не подвергается эрозии и предотвращает загрязнение топливной системы.



Долговечные светодиодные задние габаритные огни высокой яркости



Дифференциал ограниченного скольжения (LSD) на задней оси обеспечивает максимальную тягу.

MST

ВСЕГДА С ВАМИ



ОБШИРНАЯ СЕТЬ ОБСЛУЖИВАНИЯ И ЗАМЕНЫ ДЕТАЛЕЙ

Имея официальных дилеров по всему миру, мы обслуживаем наших клиентов быстро и эффективно.

Запасные части для экскаваторов-погрузчиков MST всегда в наличии, а это значит, что вы сможете быстро получить свой заказ и вернуться к работе в кратчайшие сроки.

ЛЕГКОЕ ТЕХНИЧЕСКОЕ ОБСЛУЖИВАНИЕ

Легко открывающийся батарейный отсек расположен под ступеньками кабины для удобства доступа, и благодаря этому любое необходимое техническое обслуживание можно провести быстро и эффективно.

Все точки смазки на стреле и рычаге расположены удобно. Они находятся в зоне доступности, и потому оператор тратит меньше времени на проведение периодической смазки.

Блок предохранителей расположен внутри кабины для облегчения доступа к нему, а также для защиты от грязи и влаги. Предохранители находятся за легко открывающимся люком технического обслуживания.

Комплект шлангов для новой серии MST 6 PLUS теперь состоит из нескольких секций, что позволяет ускорить техническое обслуживание и ремонт при одновременном снижении стоимости запасных частей.



MST

ВЫ - НАШ ГЛАВНЫЙ ПРИОРИТЕТ





БЕЗОПАСНОСТЬ ПРЕЖДЕ ВСЕГО

Кабина оснащена сертифицированным устройством защиты оператора ROPS/FOPS.

Заднюю стрелу можно удерживать в устойчивости с помощью гидравлического фиксатора стрелы.

Задние упоры имеют большую площадь поверхности и гарантируют стабильность даже на неровных поверхностях.

Мощные рабочие фонари обеспечивают безопасные условия работы в ночное время.

Безопасное торможение доступно во время любых потенциальных проблем с двигателем, даже если двигатель полностью выходит из строя.

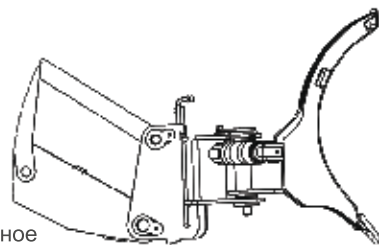
Ремни безопасности интегрированы с сиденьем оператора с пневматической подвеской для обеспечения безопасности на работе или в дороге.



ПРИЛОЖЕНИЯ

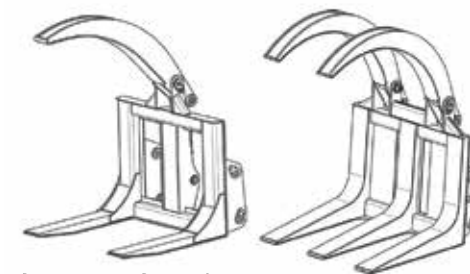


ДОПОЛНИТЕЛЬНЫЕ КОНСТРУКЦИИ



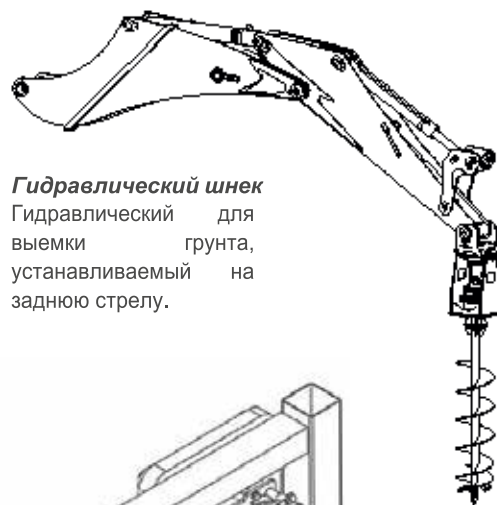
Лезвие для сортировки

Вращающееся сортировочное лезвие, которое можно быстро и легко установить на рычаг.



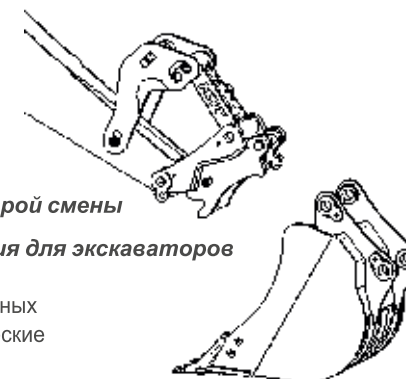
Грейферы для одного или двух бревен

Гидравлические грейферы для одинарных и двойных бревен позволяют поднимать и штабелировать бревна любого размера.



Гидравлический шнек

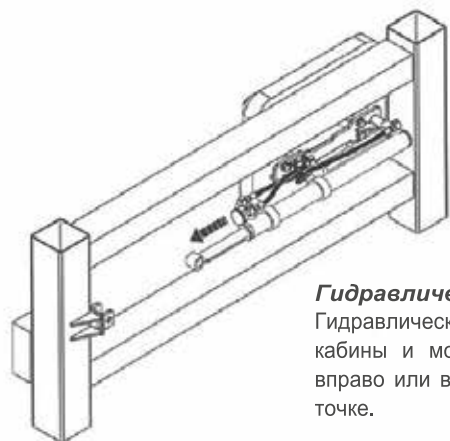
Гидравлический для выемки грунта, устанавливаемый на заднюю стрелу.



Устройство для быстрой смены

навесного оборудования для экскаваторов

Позволяет быстро и легко менять насадки для земляных работ. Доступны механические варианты.



Гидравлический боковой переключатель

Гидравлический механизм управляется из кабины и может перемещать экскаватор вправо или влево. Закрепляется в нужной точке.



Гидравлические молотки

Гидравлические молотки идеально подходят для экскаваторов-погрузчиков. Качественные пломбы гарантируют отсутствие потерь давления азота внутри молота, обеспечивая непрерывное мощное воздействие.

642 PLUS

Экологический класс	Stage III-A (Tier 3)	Stage III-B (Tier 4i)
Модель	1104D - 44TA Дизельный двигатель	1204E - 44TA Дизельный двигатель
Число цилиндров	4, рядного типа	4, рядного типа
Диаметр х ход поршня	105 x 127 мм	105 x 127 мм
Объем двигателя	4.400 куб.см	4.400 куб.см
Максимальная мощность	74.5 кВт, 100 л.с. (@2200 об./мин.)	74.5 кВт, 100 л.с. (@2200 об./мин.)
Пик макс. крутящего момента	410 Nm (@1400 rpm)	450 Nm (@1400 об./мин)

ДВИГАТЕЛЬ

- Надежный, экономичный, не требующий частого обслуживания и ремонта дизельный двигатель с внедрёнными передовыми технологиями. Демонстрирует высокую мощность и эффективный крутящий момент; имеет водяное охлаждение, турбонагнетатель и промежуточный охладитель.
- Отвечает стандартам EU Stage III-A/III-B и US EPA Tier 3/4i, которые регулируют содержание вредных веществ в выхлопных газах транспортных средств

Высокоэффективный тандем (стандартной) гидравлической системы с открытым центром и шестерёнчатым насосом, гидравлической системы с закрытым центром и дополнительным поршневым насосом с переменным объёмом подачи, и клапанами разделения потока

	Шестерёнчатый насос	Поршневой насос
Основной насос	2200 об./мин.	2200 об./мин.
Подача жидкости	90 л/мин.	163 л/мин.
Давление	240 бар	240 бар
Вспомогательный насос	2200 об./мин.	
Подача жидкости	65 л/мин.	
Давление	207 бар	

ГИДРАВЛИЧЕСКАЯ СИСТЕМА

- Противоударные антикавитационные клапаны.
- В модели с шестерёнчатым насосом установлен «Разгрузочный клапан» с электронным управлением, который во время движения или по усмотрению оператора отключает вспомогательный насос, предупреждая таким образом ненужный расход энергии.
 - Джойстик гидроуправления фронтального погрузчика (устанавливается опционально) позволяет оператору эффективно использовать машину и снизить энергопотребление.
 - Эргономично расположенный рычаг управления Veeco, выполненный в виде джойстика, предназначен для управления обратной лопатой, при котором оператор прилагает минимальные усилия.
 - Защитная система для отключения гидравлических джойстиков во время движения.
 - Масляный фильтр 10 микрон

	Stage III-A (Tier 3)	Stage III-B (Tier 4i)
Напряжение	12 В	12 В
Аккумулятор	135 ампер-час в тяжёлом режиме работы	165 ампер-час в тяжёлом режиме работы
Преобразователь	85 А	120 А

ЭЛЕКТРИЧЕСКАЯ СИСТЕМА

Рабочий тормоз: Маслопогружённый саморегулирующийся тормозной механизм с гидроприводом, расположенный на заднем мосту, имеющий отдельные педали тормоза для левого и правого колеса.

ТОРМОЗНОЙ МЕХАНИЗМ

Стояночный тормоз: управляемый ручным рычагом механический тормозной механизм, действующий на дифференциал заднего моста.

Гидравлическая система рулевого управления.

Возможность регулировки высоты, глубины и угла наклона рулевой колонки.

Поверхность рулевого колеса – софттач.

РУЛЕВОЕ УПРАВЛЕНИЕ

Коробка передач Auto PowerShift для тяжёлых условий работы

4 передачи переднего хода и 4 передачи заднего хода

Переключение привода на 2 колеса или на 4 колеса

Передаточное отношение в момент остановки 2.64 / 1

Защитная система для безопасной работы, обеспечивающая пуск только тогда, когда рычаг управления находится в нейтральном положении

Охладитель трансмиссионной жидкости

КОРОбКА ПЕРЕДАЧ

Масло двигателя 8,5 л

Система охлаждения двигателя 18 л

Топливный бак 140 л

Гидробак 105 л

Трансмиссионное масло 20,5 л

Дифференциал переднего моста 8,5 л

Ступица переднего моста 2 x 0,8 л

Дифференциал заднего моста 13 л

Ступица заднего моста 2 x 1,5 л

ВМЕСТИМОСТЬ ЗАПРАВОЧНЫХ ЁМКОСТЕЙ

Вместимость переднего ковша 1,2 м³

Усилие отрыва ковша 7734 кгс

Усилие отрыва стрелы 5905 кгс

Грузоподъёмность на максимальную высоту 3500 кгс

ХАРАКТЕРИСТИКИ ПОГРУЗЧИКА

	ТС (выдвинутое положение)	ТС (станд.полож.)
Вместимость заднего ковша	0,17 м ³	0,17 м ³
Усилие отрыва ковша	6424 кгс	6424 кгс
Усилие отрыва рукояти	2506 кгс	3461 кгс
Грузоподъёмность на макс. высоту (телескопическая стрела)	750 кг	1500 кг

ХАРАКТЕРИСТИКИ ОБРАТНОЙ ЛОПАТЫ

При частоте вращения двигателя 2200 об./мин.

1-я передача 6,14 км/час

2-я передача 10,11 км/час

3-я передача 22,18 км/час

4-я передача 41,93 км/час

СКОРОСТЬ ДВИЖЕНИЯ

Мосты для тяжёлых условий работы

Полный угол качания переднего моста 16° градусов

Вынесенные планетарные редукторы

Дифференциал ограниченного проскальзывания

МОСТЫ

Радиус поворота (при торможении) 9,8 м

Радиус поворота (на ходу) 11,1 м

Внешний радиус поворота крайней точки (при торможении) 12,2 м

Внешний радиус поворота крайней (на ходу) 13,1 м

РАДИУС ПОВОРОТА

Передние шины 16/70 – 20 (14 слоёв)

Задние шины 16.9 – 28 (14 слоёв)

ШИНЫ

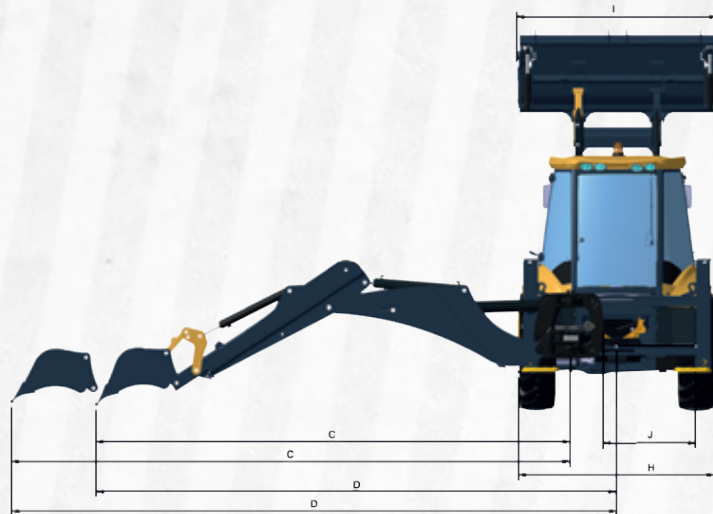
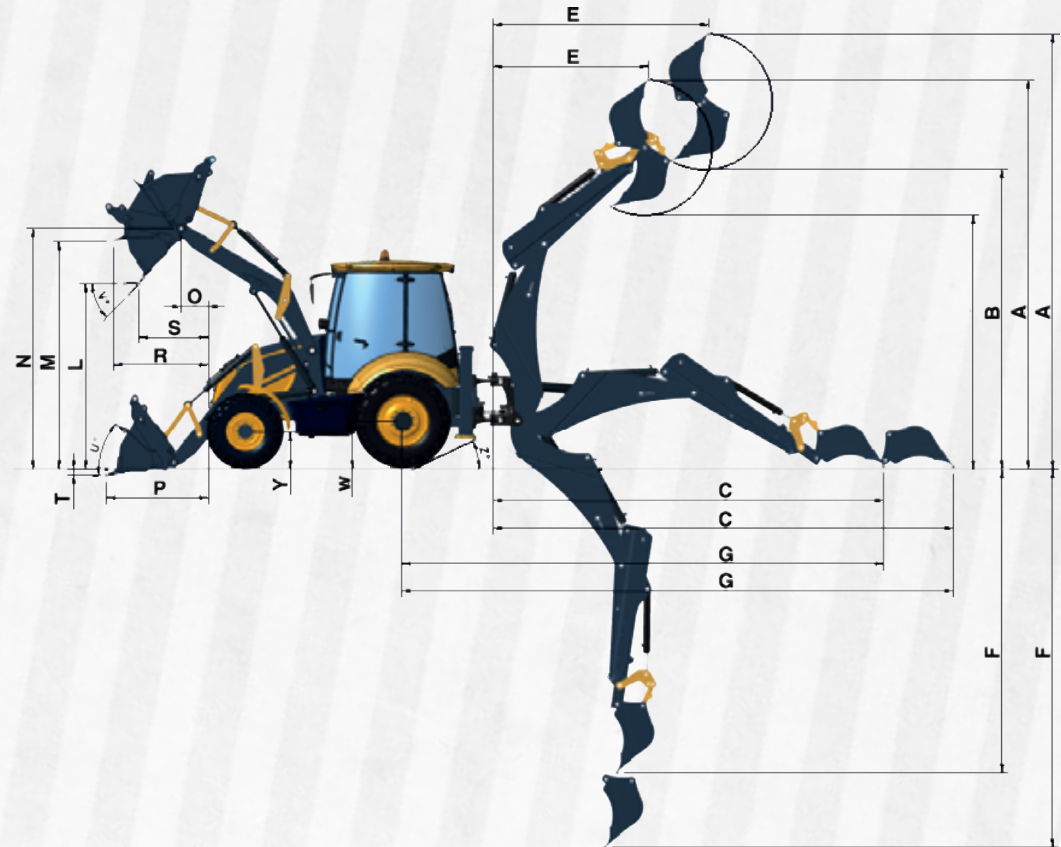
Эксплуатационная масса машины со стандартным оборудованием (телескопическая стрела, гидроцилиндр) 8840 кг

МАССА

ТЕХНИЧЕСКИЕ ХАРАКТЕРИСТИКИ

		Полностью вытяннут	Полностью втянут
A	Высота работы	6470	5790
B	Макс. высота погрузки (мм)	4493	3812
C	Прямое расстояние вытяжения (мм)	6687	5677
D	Расстояние от машины до центрального моста (мм)	7264	6273
E	Расстояние погрузки (мм)	3127	2198
F	Максимальная глубина копания согласно SAE (мм)	5514	4292
F	Макс. глубина копания (указанная производителем) (мм)	6014	4792
G	Расстояние вытяжения от заднего моста (мм)	8020	7034
H	Ширина основания задней рамы (мм)		2315
I	Ширина ковша (мм)		2400
J	Расстояние смещения каретки (мм)		1111
K	Угол вращения ковша (градусы)		205
L	Высота разгрузки (мм)		2628
M	Высота погрузки (мм)		3277
N	Высота штифта (мм)		3482
O	Расстояние от штифта передней рукояти до бампера (мм)		443
P	Расстояние от конца зуба ковша до бампера (мм)		1481
R	Расстояние от конца зуба ковша до бампера при макс. высоте (мм)		1440
S	Расстояние разгрузки (мм)		1012
T	Глубина копания		118
U	Угол отката (градусы)		43
V	Угол разгрузки (градусы)		46
W	Расстояние до земли от оси заднего колеса (мм)		643
X	Общая длина при передвижении (мм)		6228
Y	Расстояние до земли от оси переднего колеса (мм)		643
Z	Угол отклонения (градусы)		28
QQ	Расстояние поворотной коробки до земли		639
RR	Высота потолка кабины оператора (мм)		3085
SS	Общая высота при передвижении (мм)		3826
TT	Расстояние от рулевого центра до земли (мм)		2167
XX	Колесная база (мм)		2287
YY	Расстояние между задней осью и поворотной коробкой (мм)		1362
ZZ	Высота башмака от земли (мм)		440

ГАБАРИТЫ



644 PLUS

Экологический класс	Stage III-A (Tier 3)	Stage III-B (Tier 4i)
Модель	1104D - 44ТА Дизельный двигатель	1204E - 44ТА Дизельный двигатель
Число цилиндров	4, рядного типа	4, рядного типа
Диаметр x ход поршня	105 x 127 мм	105 x 127 мм
Объем двигателя	4,400 куб.см	4,400 куб.см
Максимальная мощность	74,5 кВт, 100 л.с. (@2200 об./мин.)	74,5 кВт, 100 л.с. (@2200 об./мин.)
Пик макс. крутящего момента	410 Нм (@1400 об./мин)	450 Нм (@1400 об./мин)

ДВИГАТЕЛЬ

- Надежный, экономичный, не требующий частого обслуживания и ремонта дизельный двигатель с внедрёнными передовыми технологиями. Демонстрирует высокую мощность и эффективный крутящий момент; имеет водяное охлаждение, турбонагнетатель и промежуточный охладитель.
- Отвечает стандартам EU Stage III-A/III-B и US EPA Tier 3/4i, которые регулируют содержание вредных веществ в выхлопных газах транспортных средств

Высокоэффективный тандем (стандартной) гидравлической системы с открытым центром и шестерёнчатым насосом, гидравлической системы с закрытым центром и дополнительным поршневым насосом с переменным объемом подачи, и клапанами разделения потока

	Шестерёнчатый насос	Поршневой насос
Основной насос	2200 об./мин.	2200 об./мин.
Подача жидкости	90 л/мин.	163 л/мин.
Давление	240 бар	240 бар
Вспомогательный насос	2200 об./мин.	
Подача жидкости	65 л/мин.	
Давление	207 бар	

ГИДРАВЛИЧЕСКАЯ СИСТЕМА

- Противоударные антикавитационные клапаны.
- В модели с шестерёнчатым насосом установлен «Разгрузочный клапан» с электронным управлением, который во время движения или по усмотрению оператора отключает вспомогательный насос, предупреждая таким образом ненужный расход энергии.
- Джойстик гидроуправления фронтального погрузчика (устанавливается опционально) позволяет оператору эффективно использовать машину и снизить энергопотребление.
- Эргономично расположенный рычаг управления Veeco, выполненный в виде джойстика, предназначен для управления обратной лопатой, при котором оператор прилагает минимальные усилия.
- Защитная система для отключения гидравлических джойстиков во время движения.
- Масляный фильтр 10 микрон

	Stage III-A (Tier 3)	Stage III-B (Tier 4i)
Напряжение	12 В	12 В
Аккумулятор	135 ампер-час в тяжёлом режиме работы	165 ампер-час в тяжёлом режиме работы
Преобразователь	85 А	120 А

ЭЛЕКТРИЧЕСКАЯ СИСТЕМА

Рабочий тормоз: Маслопугружённый саморегулирующийся тормозной механизм с гидроприводом, расположенный на заднем мосту, имеющий отдельные педали тормоза для левого и правого колеса.	ТОРМОЗНОЙ МЕХАНИЗМ
Стояночный тормоз: управляемый ручным рычагом механический тормозной механизм, действующий на дифференциал заднего моста.	

Гидравлическая система рулевого управления.	РУЛЕВОЕ УПРАВЛЕНИЕ
Возможность регулировки высоты, глубины и угла наклона рулевой колонки.	
Поверхность рулевого колеса – софттач.	

Коробка передач Auto PowerShift для тяжёлых условий работы	КОРОбКА ПЕРЕДАЧ
4 передачи переднего хода и 4 передачи заднего хода	
Переключение привода на 2 колеса или на 4 колеса	
Передаточное отношение в момент остановки 2,64 / 1	
Защитная система для безопасной работы, обеспечивающая пуск только тогда, когда рычаг управления находится в нейтральном положении	
Охладитель трансмиссионной жидкости	

Масло двигателя	8,5 л	ВМЕСТИМОСТЬ ЗАПРАВОЧНЫХ ЁМКОСТЕЙ
Система охлаждения двигателя	18 л	
Топливный бак	140 л	
Гидробак	105 л	
Трансмиссионное масло	20,5 л	
Дифференциал переднего моста	8,5 л	
Ступица переднего моста	2 x 1,5 л	
Дифференциал заднего моста	13 л	
Ступица заднего моста	2 x 1,5 л	

Вместимость переднего ковша	1,2 м ³	ХАРАКТЕРИСТИКИ ПОГРУЗЧИКА
Усилие отрыва ковша	7734 кгс	
Усилие отрыва стрелы	5905 кгс	
Грузоподъёмность на максимальную высоту	3500 кгс	

	ТС (выдвинутое положение)	ТС (станд.полож.)	ХАРАКТЕРИСТИКИ ОБРАТНОЙ ЛОПАТЫ
Вместимость заднего ковша	0,20 м ³	0,20 м ³	
Усилие отрыва ковша	6424 кгс	6424 кгс	
Усилие отрыва рукояти	2506 кгс	3461 кгс	
Грузоподъёмность на макс. высоту (телескопическая стрела)	750 кг	1500 кг	

При частоте вращения двигателя 2200 об./мин.		СКОРОСТЬ ДВИЖЕНИЯ
1-я передача	6,14 км/час	
2-я передача	10,11 км/час	
3-я передача	22,18 км/час	
4-я передача	41,93 км/час	

Мосты для тяжёлых условий работы	МОСТЫ
Полный угол качания переднего моста 16° градусов	
Вынесенные планетарные редукторы	
Дифференциал ограниченного проскальзывания	

Радиус поворота (при торможении)	8,4 м	РАДИУС ПОВОРОТА
Радиус поворота (на ходу)	9,85 м	
Внешний радиус поворота крайней точки (при торможении)	10,15 м	
Внешний радиус поворота крайней (на ходу)	11,45 м	

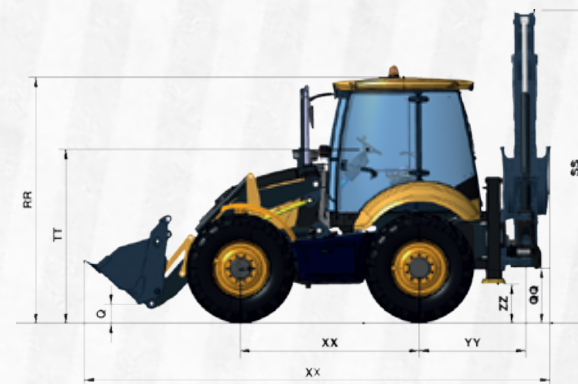
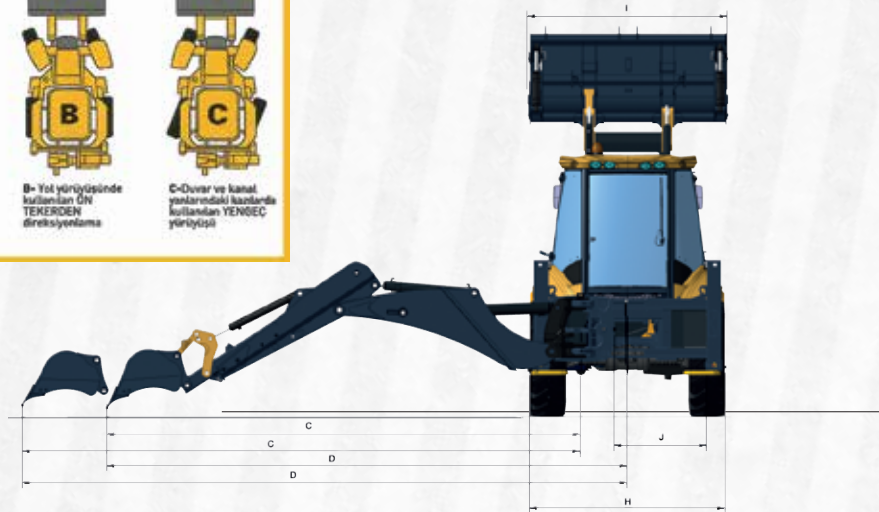
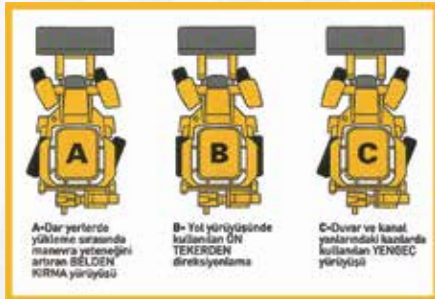
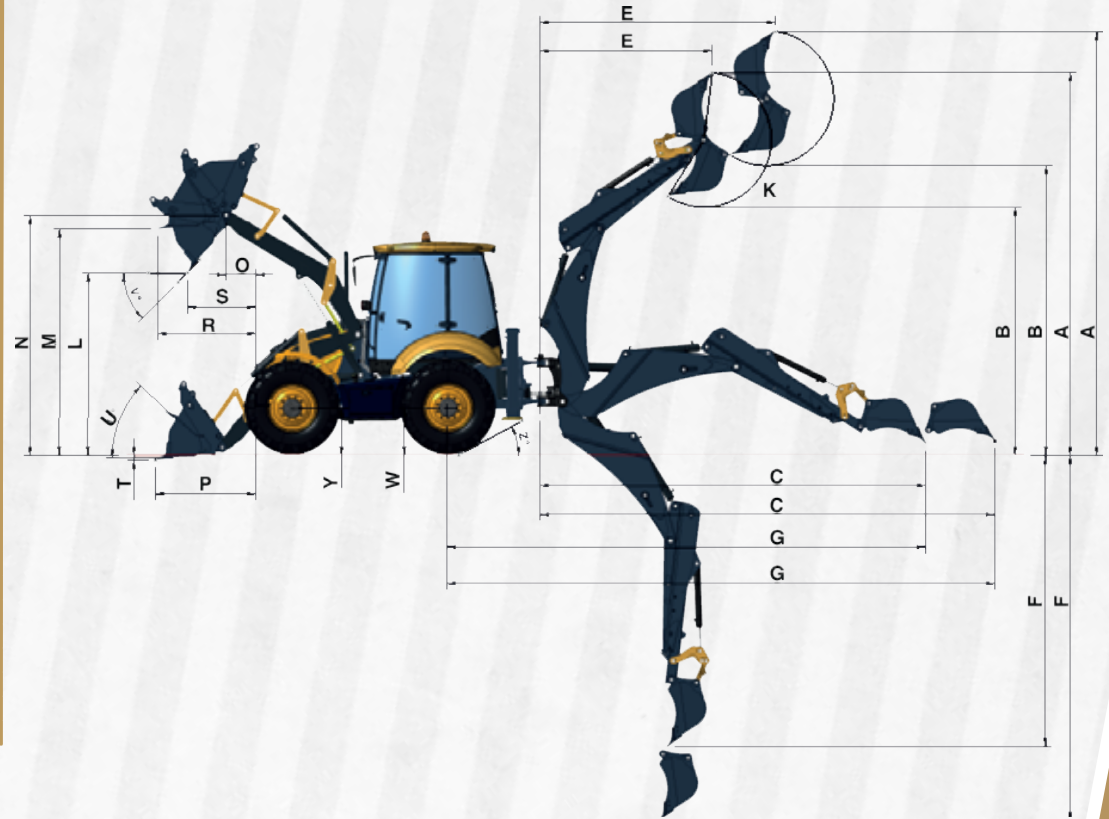
Передние шины	16.9 – 28 (12слоёв)	ШИНЫ
Задние шины	16.9 – 28 (12слоёв)	

Эксплуатационная масса машины со стандартным оборудованием (телескопическая стрела, гидроцилиндр)	9200 кг	МАССА
---	---------	-------

ТЕХНИЧЕСКИЕ ХАРАКТЕРИСТИКИ

		Полностью вытнут	Полностью втянут
A	Высота работы	6470	5790
B	Макс. высота погрузки (мм)	4493	3812
C	Прямое расстояние вытяжения (мм)	6687	5677
D	Расстояние от машины до центрального моста (мм)	7264	6273
E	Расстояние погрузки (мм)	3127	2198
F	Максимальная глубина копания согласно SAE (мм)	5514	4292
F	Макс. глубина копания (указанная производителем) (мм)	6014	4792
G	Расстояние вытяжения от заднего моста (мм)	8020	7034
H	Ширина основания задней рамы (мм)	2315	
I	Ширина ковша (мм)	2400	
J	Расстояние смещения каретки (мм)	1111	
K	Угол вращения ковша (градусы)	205	
L	Высота разгрузки (мм)	2628	
M	Высота погрузки (мм)	3277	
N	Высота штифта (мм)	3482	
O	Расстояние от штифта передней рукояти до бампера (мм)	443	
P	Расстояние от конца зуба ковша до бампера (мм)	1481	
R	Расстояние от конца зуба ковша до бампера при макс. высоте (мм)	1440	
S	Расстояние разгрузки (мм)	1012	
T	Глубина копания	118	
U	Угол отката (градусы)	43	
V	Угол разгрузки (градусы)	46	
W	Расстояние до земли от оси заднего колеса (мм)	643	
X	Общая длина при передвижении (мм)	6228	
Y	Расстояние до земли от оси переднего колеса (мм)	643	
Z	Угол отклонения (градусы)	28	
QQ	Расстояние поворотной коробки до земли	639	
RR	Высота потолка кабины оператора (мм)	3085	
SS	Общая высота при передвижении (мм)	3826	
TT	Расстояние от рулевого центра до земли (мм)	2167	
XX	Колесная база (мм)	2287	
YY	Расстояние между задней осью и поворотной коробкой (мм)	1362	
ZZ	Высота башмака от земли (мм)	440	

ГАБАРИТЫ



MST





MST

АДРЕС ЗАВОДА

4-я организованная промышленная зона, 83426-я Джд., №1, 27120, Башпынар / Газиантеп / ТУРЦИЯ

Тел.: 00 90 342 211 59 00, факс: 00 90 342 357 00 32 • www.mst-tr.com • export@mst-tr.com

MST CONSTRUCTION EQUIPMENT YATIRIM A.Ş.

[f /mstismakinalari](https://www.facebook.com/mstismakinalari) [t /mstmakina](https://www.instagram.com/mstmakina) [i mstismakinalari](https://www.instagram.com/mstismakinalari) [in /mstismakinalari](https://www.linkedin.com/company/mstismakinalari) [y /MSTSANKO1](https://www.youtube.com/channel/UCMST5ANKO1)



Обращаем ваше внимание, что в зависимости от модели информация, изображения и оборудование, представленные в данном каталоге, могут входить в стандартную комплектацию или могут добавляться опционально по желанию заказчика. MST оставляет за собой право без предварительного уведомления вносить параметры и конструкцию, предоставленные в данном каталоге.